



A150.670

A150.669

A150.668

A150.671

A150.672

A150.673



1. Общие сведения	114
1.1 Информация к инструкции по эксплуатации	114
1.2 Значение символики	114
1.3 Ответственность и гарантийные обязательства	115
1.4 Защита авторских прав	115
1.5 Декларация о нормативном соответствии	115
2. Безопасность	116
2.1 Общие сведения	116
2.2 Указания по безопасности при пользовании прибором	116-117
2.3 Использование по назначению	117
3. Перевозка, упаковка и хранение	118
3.1 Транспортная инспекция	118
3.2 Упаковка	118
3.3 Хранение	118
4. Технические данные	119
4.1 Технические характеристики	119
4.2 Описание частей прибора	120
5. Установка и обслуживание	120
5.1 Меры предосторожности	120-121
5.2 Установка и подключение	121-122
5.3 Обслуживание	122-123
6. Очистка и технический уход	123
6.1 Техника безопасности	123
6.2 Очистка	123-124
6.3 Меры предосторожности при техническом уходе	124
7. Возможные неисправности	125
8. Утилизация	126

1. Общие сведения

1.1 Информация к инструкции по эксплуатации

Эта инструкция по эксплуатации описывает установку, обслуживание и уход за прибором и служит важным информационным источником и справочником. Знание и выполнение всех содержащихся в ней мер предосторожности и инструкции по эксплуатации является предпосылкой безопасной и правильной работы с прибором. Кроме этого, необходимо соблюдать действующие на территории пользования прибором указания по предотвращению несчастных случаев и общие указания по безопасности.

Инструкция по эксплуатации является частью продукта и должна храниться в месте, в любое время доступном для персонала по установке, эксплуатации, ухода и чистки прибора.

1.2 Значение символики

Важные технические указания и меры предосторожности обозначены в данной инструкции по эксплуатации символами / знаками. Непременнo необходимо соблюдать эти указания для предотвращения несчастных случаев, человеческих и вещественных ущербов.



ПРЕДУПРЕЖДЕНИЕ!

Этот знак обозначает опасности, которые могут привести к травме. Непременнo придерживайтесь точного соблюдения данных указаний по безопасности работы и будьте в этих случаях особенно осторожны.



ПРЕДУПРЕЖДЕНИЕ! Опасность поражения электрическим током!

Этот знак указывает на опасные ситуации, связанные с электрическим током. Несоблюдение мер предосторожности может привести к травмам или опасности для жизни.



ВНИМАНИЕ!

Этот знак обозначает указания, несоблюдение которых может привести к повреждению, неправильной работе и/или к выходу прибора из строя.



УКАЗАНИЕ!

Этот знак подчёркивает советы и информацию, к которым нужно придерживаться для бесперебойной и действующей эксплуатации прибора.



ПРЕДУПРЕЖДЕНИЕ! Горячая внешняя поверхность!

Символ предупреждает о горячей поверхности прибора во время его работы. Пренебрежение предупреждения может привести к получению ожогов!

1.3 Ответственность и гарантийные обязательства

Все сведения и указания в этой инструкции по эксплуатации были составлены с учётом действующих предписаний, актуального уровня инженерно-технических исследований, а также нашего многолетнего опыта и знаний.

Переводы инструкции по эксплуатации также сделаны на уровне лучших знаний. Однако ответственность за ошибки в переводе мы на себя взять не можем. Основой служит приложенная немецкая версия инструкции по эксплуатации.

Действительный объём поставок может отклоняться при спецзаказах, предъявлении дополнительных заказных условий поставок или по причине новейших технических изменений, отличающихся от описанных здесь объяснений и чертёжных изображений. При наличии вопросов обращайтесь, пожалуйста, к изготовителю.



УКАЗАНИЕ!

Эта инструкция по эксплуатации должна быть до начала всех работ у прибора и с прибором, особенно перед взятием в эксплуатацию, тщательно прочитана! За повреждения и перебои, произошедшие в результате несоблюдения инструкции по эксплуатации, изготовитель не несёт никакой ответственности.

Инструкция по эксплуатации должна храниться непосредственно около прибора и быть доступной для всех, кто непосредственно работает у прибора или с прибором. Мы оставляем за собой право на технические изменения продукта в рамках улучшения качества использования и дальнейшего исследования.

1.4 Защита авторских прав

Инструкция по эксплуатации и содержащиеся в ней тексты, чертежи и прочие изображения защищены авторскими правами. Размножения любого вида и в любой форме – даже частично – а также использование и/или передача содержания запрещены без письменного согласия изготовителя. Нарушение ведёт за собой последствие возмещения убытков. Мы оставляем за собой право на предъявление дальнейших претензий.



УКАЗАНИЕ!

Содержание, тексты и прочие изображения защищены авторскими правами и находятся под защитой других прав защиты производства. Каждое злоупотребление наказуемо.

1.5 Декларация о нормативном соответствии

Прибор соответствует существующим нормам и директивам Европейского Сообщества. Это мы подтверждаем в Декларации о нормативном соответствии. При необходимости мы с удовольствием вышлем Вам соответствующую Декларацию о нормативном соответствии.

2. Безопасность

Этот раздел предлагает обзор всех важных аспектов безопасности. Дополнительно в отдельных главах даны конкретные указания по безопасности для предотвращения опасности, которые обозначены знаками. Кроме этого необходимо обращать внимание на находящиеся на приборе пиктограммы, знаки и надписи и держать их постоянно в разборчивом состоянии.

Соблюдение всех указаний по безопасности обеспечит оптимальную защиту от повреждений и даст гарантию исправной работы прибора.

2.1 Общие сведения

Прибор изготовлен согласно действующим в данный момент правилам техники. Несмотря на это прибор может представлять опасность, если им пользоваться не в соответствии с руководством по эксплуатации или не по прямому назначению. Ознакомление с инструкцией по эксплуатации является одной из предпосылок защиты Вас от нанесения ущерба, а также предотвращения ошибок и таким образом уверенного и бесперебойного пользования прибором.

Во избежание повреждений и для обеспечения оптимальной производительности недозволительно предпринимать как изменений прибора, так и перестроек, если они чётко не разрешены изготовителем.

Прибор может лишь в безукоризненном и безопасном для работы состоянии быть взят в эксплуатацию.

2.2 Указания по безопасности при пользовании прибором

Данные по рабочей эксплуатации соответствуют действующим ко времени изготовления прибора предписаниям Европейского Сообщества.

Если прибором пользуются на производстве, то владелец обязан в течение всего времени пользования прибором определить соответствие названных мер по безопасности с актуальным положением правил и соблюдать новые предписания.

Вне пределов Европейского Сообщества необходимо придерживаться действующих на территории пользования прибором законов по безопасности работы и региональных предписаний. Наряду с указаниями по безопасности работы в этой инструкции по эксплуатации необходимо придерживаться всеобщих действующих на территории пользования прибором предписаний по предотвращению несчастных случаев, а также действующих предписаний по защите окружающей среды.



ВНИМАНИЕ!

- Этот прибор не предназначен для пользования лицами (включая детей) с ограниченными физическими, сенсорными, интеллектуальными способностями, недостаточным опытом и знаниями о приборе, если они не находятся под контролем лица, отвечающего за их безопасность, или не получили от него соответствующие указания по использованию прибора.
- Не оставлять детей во время работы прибора без присмотра, чтобы исключить возможность игры детей с прибором.
- Тщательно храните эту инструкцию по эксплуатации. В случае передачи прибора третьему лицу инструкция передаётся вместе с прибором.
- Все лица, пользующиеся прибором, должны придерживаться данных руководства по эксплуатации и соблюдать указания по безопасности.
- Прибором пользоваться исключительно в закрытых помещениях.

2.3 Использование по назначению



ВНИМАНИЕ!

Прибор сконструирован и изготовлен только для использования в профессиональной кухне и должен обслуживаться только квалифицированным персоналом!

Безопасность работы гарантирована лишь при пользовании прибором по назначению. Все технические вмешательства, в том числе монтаж и ремонт, предпринимаются исключительно квалифицированными специалистами службы Сервиса.

Контактный гриль предназначен только для поджаривания продуктов, предназначенных для гриля!



ВНИМАНИЕ!

Любое отклонение от пользования по прямому назначению и / или другое использование прибора запрещено и является использованием несоответственно прямому назначению.

Претензии любого рода к изготовителю и / или его представителю по поводу нанесённого ущерба в результате пользования прибором не по назначению исключены.

За весь ущерб при пользовании прибором не по назначению отвечает сам потребитель.

3. Перевозка, упаковка и хранение

3.1 Транспортная инспекция

Полученный груз незамедлительно проверить на комплектность и на транспортный ущерб. При внешне опознаваемом транспортном ущербе груз не принимать или принять с оговоркой.

Размер ущерба указать в транспортных документах / накладной/ перевозчика.

Подать рекламацию.

Скрытый ущерб reklamировать сразу после обнаружения, так как заявку на возмещение ущерба можно подать лишь в пределах действующих рекламационных сроков.

3.2 Упаковка

Не выкидывайте упаковочный картон вашего прибора. Он может Вам понадобиться для хранения, при переезде или если Вы в случае возможных повреждений будете высылать прибор в нашу сервисную службу. Полностью освободите прибор перед вводом в строй от внешнего и внутреннего упаковочного материала.



УКАЗАНИЕ!

Если Вы намереваетесь выкинуть упаковочный материал, соблюдайте предписания, действующие в Вашей стране. Подвозите вторично перерабатываемый упаковочный материал к месту сбора материалов вторичной переработки.

Проверьте, полностью ли укомплектован прибор и запасные принадлежности. В случае недостачи каких-либо частей свяжитесь с нашей службой Сервиса.

3.3 Хранение

Приборы держать до установки в не распакованном виде, соблюдая нанесённые на внешней стороне маркировки по установке и хранению.

Упаковки хранить исключительно при следующих условиях:

- не держать под открытым небом;
- хранить в сухом и свободном от пыли месте;
- не подвергать воздействию агрессивных веществ;
- предохранять от воздействия солнечных лучей;
- избегать механических сотрясений;
- при длительном хранении (более 3 месяцев) регулярно контролировать общее состояние всех частей и упаковки. В случае необходимости освежить или обновить.

4. Технические данные

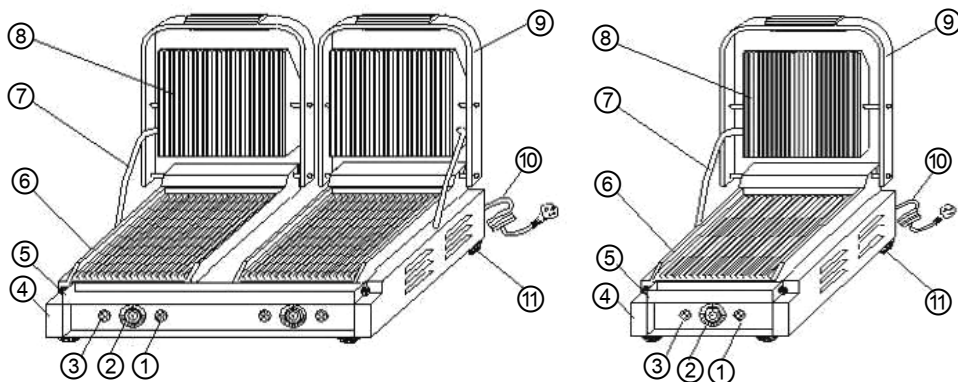
4.1 Технические характеристики

Название	Электрический контактный гриль		
№ продукта:	A150.670	A150.669	A150.668
Исполнение грилевых плит:	рифленные	гладкие	вверху рифленные, внизу гладкие
Исполнение:	Корпус из хромоникелевой стали, грилевые плиты из литого железа		
Диапазон регулир. температуры:	50° - 300°C		
Питание сети:	230 V ~ 50 Hz 1800 W		
Размеры:	шир. 290 x глуб. 370 x выс. 200 мм		
Размеры верхней грилевой плиты:	шир. 214 x глуб. 214 мм		
Размеры нижней грилевой плиты:	шир. 220 x глуб. 235 мм		
Вес:	14 кг		

Название	Двойной электрический контактный гриль		
№ продукта:	A150.671	A150.672	A150.673
Исполнение грилевых плит:	рифленные	гладкие	вверху рифленные, внизу гладкие
Исполнение:	Корпус из хромоникелевой стали, грилевые плиты из литого железа		
Диапазон регулир. температуры:	50° - 300°C		
Питание сети:	230 V ~ 50 Hz 3600 W		
Размеры:	шир. 570 x глуб. 370 x выс. 200 мм		
Размеры верхней грилевой плиты:	шир. 215 x глуб. 215 мм		
Размеры нижней грилевой плиты:	шир. 470 x глуб. 230 мм		
Вес:	26 кг		

Технические изменения возможны!

4.2 Описание частей прибора



- | | |
|---|---------------------------|
| 1. Контрольная лампочка температуры (красная) | 7. Направляющая кабеля |
| 2. Регулятор температуры | 8. Верхняя грилевая плита |
| 3. Контрольная лампочка сети (зелёная) | 9. Ручка |
| 4. Нижний корпус | 10. Сетевой шнур |
| 5. Поднос на стекающий жир | 11. Резиновые ножки |
| 6. Нижняя грилевая плита | |

5. Установка и обслуживание

5.1 Меры предосторожности



ПРЕДУПРЕЖДЕНИЕ! Опасность поражения электрическим током!

Прибор можно подключать только в правильно установленные, одиночные розетки с защитным контактом.

Не тянуть вилку из розетки за кабель.

Не допускать соприкосновения кабеля с горячими частями.

- Следите за тем, чтобы кабель не соприкасался с источниками тепла или с острыми краями. Не допускать свисания кабеля со стола или с прилавка.



ПРЕДУПРЕЖДЕНИЕ! Горячая поверхность!

Во время работы некоторые элементы прибора сильно нагреваются. Для того чтобы избежать получения ожогов, не следует прикасаться к горячим элементам!

- Не пользуйтесь прибором, если он неправильно работает, повреждён или упал на пол.
- Не использовать принадлежности или запасные части, которые не были одобрены изготовителем. Они могут представлять опасность для потребителя или причинить вред прибору или ущерб человеку, к тому же теряется право на удовлетворение гарантийных притязаний.
- Не прокладывать кабель поверх коврового покрытия и других теплоизоляторов. Кабель не накрывать. Кабель держать вдалеке от рабочего места и не погружать в воду.
- Прибор во время работы не передвигать и не опрокидывать.
- Во время бури (грозы и т. п.) немедленно отключите прибор от электросети. Это может предотвратить возможные повреждения от удара молнии.



ПРЕДУПРЕЖДЕНИЕ! Опасность пораниться!

Никогда не снимайте корпус с прибора и не изменяйте ничего в приборе. Изменения в приборе могут привести к серьезным телесным повреждениям и повреждениям прибора.



ПРЕДУПРЕЖДЕНИЕ! Опасность поражения электрическим током!

Прибор может нанести ущерб, если его установка произведена непрофессионально!

Перед установкой сравнить данные местной электросети с техническими сведениями прибора (смотрите заводскую табличку). Прибор подключать только в случае соответствия!

Придерживаться руководства по безопасности!

5.2 Установка и подключение



ВНИМАНИЕ!

Установку прибора и технический уход за ним должны осуществляться только квалифицированными специалистами!

- Распаковать и полностью удалить упаковочный материал.
- С прибора удалить защитную пленку. Если после распаковки остались какие-либо следы клея, их следует удалить предназначенным для этих целей растворителем.
- Установите прибор на ровном, стабильном месте, которое выдержит его вес и не является чувствительным к высоким температурам.
- **Никогда** не ставьте прибор на легко воспламеняющуюся основу.
- Не устанавливайте прибор вблизи открытых очагов, электропечей, печей или других источников тепла.

- Электрическая цепь в розетке должна быть обеспечена как минимум 16А. Прибор подключить только непосредственно в розетку в стене; нельзя использовать никаких разветвителей или штепсельных гнезд.
- Прибор следует установить таким образом, чтобы обеспечить беспрепятственный доступ к вилке, чтобы в случае необходимости его можно было быстро отключить от источника электропитания.
- На обратной стороне находится заземляющий болт. Подсоедините заземляющий кабель с медным кабелем (диаметр не менее 2мм²) согласно с общепринятыми правилами безопасности.
- Для двойного контактного гриля необходимы 2 отдельные розетки.

5.3 Обслуживание

- Подключить прибор к одинарной розетке.
- Загорится зелёная контрольная лампочка питания.
- Прибор оборудовано регулятором температуры. Диапазон температур, который можно выбрать находится в пределе от 50° до 300°C. Рекомендуется держать максимальную температуру работы в границах 200°-250°C.
- Красная контрольная лампочка температуры загорается, как только регулятор температуры будет повернут на выбранную позицию.
- После включения требуется около 10 минут для разогрева до 250°C.
- Когда гриль нагреется до выбранной температуры, красная контрольная лампочка температуры погаснет.
- Если температура уменьшится прим. на 10°C, то прибор автоматически включает подогрев и красная контрольная лампочка температуры вновь загорается.
- Теперь следует поднять верхнюю плиту гриля в нужную позицию при помощи ручки. Налить немного пищевого растительного масла на нижнюю плиту и разместить продукты для гриля. Закрывать гриль. И следить за прибором до конца процесса приготовления.



ПРЕДУПРЕЖДЕНИЕ! Горячая поверхность!

Корпус контактного гриля, а также внешняя верхняя сторона очень нагреваются во время работы.

Никогда не касайтесь этих частей прибора во время работы или сразу после его отключения.

Никогда не используйте прибор в наклонённом положении.

- На передней нижней части прибора находится поднос для стекающего жира. Следует очищать поднос только тогда, когда остынет прибор и жир.



ПРЕДУПРЕЖДЕНИЕ! Опасность ожогов!

Берегите руки и лицо от брызгов жира!

- Избегайте применения острых и жёстких предметов во избежание повреждения поверхности прибора и частей обслуживания
- После окончания процесса жарки поставьте регулятор температуры в положение „0“. Снимите приготовленную пищу, и отключите прибор от сети.



ВНИМАНИЕ!

Прибор оснащен устройством защиты от перегрева.

Если это устройство сработает, надо отключить прибор от сети (вытянуть шнур с розетки!) и оставить его до полного охлаждения. Затем нажать кнопку RESET внизу прибора.

Если устройство защиты от перегрева в течение короткого времени снова сработает, обратитесь к продавцу.

- Если прибор не будет использоваться в течение более длительного времени, его следует отключить от источника электропитания (вынуть вилку из гнезда).

6. Очистка и технический уход

6.1 Техника безопасности

- Перед чисткой, а также перед проведением ремонтных работ прибор необходимо выключить из сети (вытянуть сетевой кабель) и дать остыть.
- Не применять никакие едкие чистящие вещества и следить за тем, чтобы вода не попала в прибор.
- Чтобы предотвратить травмы вследствие поражения электрическим током, **никогда** не опускать кабель, прибор и вилку в воду или другие жидкости.



ВНИМАНИЕ!

Прибор не предназначен для прямого опрыскивания водяной струёй! Никогда не применяйте никакую напорную водяную струю для чистки прибора!

6.2 Очистка

- Прибор следует чистить после каждого использования.
- Пользуйтесь исключительно мягкой тряпкой и **никогда** не пользуйтесь грубыми очистителями или абразивными средствами, которые могут поцарапать прибор.
- **Никогда** не используйте агрессивных моющих средств или аэрозольных средств.

- Корпус, ручку, верхнюю грилевую плиту снаружи следует протереть влажной тряпочкой. При более сильном загрязнении можно использовать мягкие моющие средства.
- Грилевые плиты с внутренней стороны протереть влажной тряпочкой, смоченной в растворе с моющим средством.
- Трудно очищаемые остатки пищи с рифлёных плит можно удалить щеткой из комплекта.
- При более сильном загрязнении еще теплые грилевые плиты смазать жиром и оставить несколько минут, а потом протереть мягкой тряпочкой.
- Поднос для стекающего жира вымыть с помощью мягкого моющего средства. Перед очисткой подноса **проверьте**, остыл ли жир, будьте осторожны во время очистки подноса.
- После чистки используйте для сушки и полирования внешней поверхности мягкую сухую тряпку.
- Убедитесь в том, что прибор надлежащим образом почищен, прежде чем Вы поставите его на хранение в сухое место.

6.3 Меры предосторожности при техническом уходе

- Периодически следует проверять, не повредился ли сетевой кабель. Прибором нельзя пользоваться при поврежденном кабеле. Если кабель поврежден, с целью предотвращения опасности его следует заменить в сервисном пункте или вызвать квалифицированного электрика.
- При повреждениях и перебоях обратитесь в специализированные магазины или в нашу службу сервиса. Следует обратить внимание на указания касательно обнаружения неисправностей в пункте 7.
- Работы по уходу и ремонту должны проводиться только квалифицированными специалистами при использовании оригинальных запасных частей и принадлежностей. **Никогда не пытайтесь сами привести прибор в исправное состояние.**

7. Возможные неисправности

Проблема	Причина	Решение
Грилевые плиты не нагреваются, хотя прибор включен, и красная контрольная лампочка температуры горит.	<ol style="list-style-type: none">1. Поврежден регулятор температуры.2. Один из нагревательных кабелей поврежден.3. Сработало устройство защита от перегрева.	<ol style="list-style-type: none">1. Сконтактируйте с продавцом.2. Сконтактируйте с продавцом.3. Остудить прибор, затем нажать кнопку RESET внизу прибора.
Прибор включен, регулятор температуры включен, красная контрольная лампочка температуры горит, но невозможно регулировать температуру.	<ol style="list-style-type: none">1. Поврежден регулятор температуры.	<ol style="list-style-type: none">1. Сконтактируйте с продавцом.
Красная контрольная лампочка температуры не горит, хотя прибор включен и работает без проблем.	<ol style="list-style-type: none">1. Повреждена красная контрольная лампочка.	<ol style="list-style-type: none">1. Сконтактируйте с продавцом.
Зелёная контрольная лампочка сети не горит, хотя прибор включен.	<ol style="list-style-type: none">1. Электропитание работает с перебоями.2. Перегорел предохранитель.	<ol style="list-style-type: none">1. Проверить целостность провода.2. Сконтактируйте с продавцом.

Вышеописанные примеры поданы в ориентировочных целях. Если произойдет такая или подобная проблема, следует немедленно отключить прибор. Далее следует связаться с продавцом или квалифицированным персоналом.

8. Утилизация

Старые приборы

Отслуживший прибор нужно по истечении продолжительности службы сдать в утиль согласно национальным предписаниям утилизации. Рекомендуется вступить в контакт с одной из фирм, занимающейся утилизацией или связаться с отделом по утилизации Вашей коммуны.



ПРЕДУПРЕЖДЕНИЕ!

Для исключения нарушения и связанными с этим опасностями, приведите прибор перед утилизацией в непригодное состояние. Для этого прибор отключить от сети и удалить сетевой кабель от прибора.



УКАЗАНИЕ!



При утилизации прибора придерживайтесь к действующим в Вашей стране и в Вашей коммуне предписаниям.

Bartscher GmbH
Franz-Kleine-Str. 28
D-33154 Salzkotten
Германия

Тел.: +49 (0) 5258 971-0
Факс: +49 (0) 5258 971-120