



CHEFTOP - BAKERTOP MIND.Maps™

РУКОВОДСТВО ПО УСТАНОВКЕ, ЭКСПЛУАТАЦИИ И ТЕХОБСЛУЖИВАНИЮ
перевод оригинальных инструкций

ЗНАЧЕНИЯ ПИКТОГРАММ

Инструкции по установке и эксплуатации действительны для всех моделей, если не оговорено иное посредством следующих пиктограмм:



Опасность! Ситуация непосредственной опасности или опасная ситуация, которая может привести к получению травм или к смерти.



Опасность пожара!



Полезные советы и информация



Опасность электрического шока!



Знак заземления



Прочтите руководство



Знак уравнивания потенциалов



Опасность ожогов



Ссылка на другую главу

ПРАВИЛА ТЕХНИКИ БЕЗОПАСНОСТИ

ПРАВИЛА ТЕХНИКИ БЕЗОПАСНОСТИ ПРИ УСТАНОВКЕ И ТЕХНИЧЕСКОМ ОБСЛУЖИВАНИИ	4
ПРАВИЛА ТЕХНИКИ БЕЗОПАСНОСТИ ПРИ ЭКСПЛУАТАЦИИ	6

ВВЕДЕНИЕ

ВСТУПЛЕНИЕ	11
------------	----

УСТАНОВКА

ПРЕДВАРИТЕЛЬНЫЕ РАБОТЫ	12
РАЗМЕЩЕНИЕ	13
РЕЖИМ РАЗМЕЩЕНИЯ	15
ПОДКЛЮЧЕНИЕ К ЭЛЕКТРОСЕТИ	18
ПОДКЛЮЧЕНИЕ ГАЗА	20
ПОДКЛЮЧЕНИЕ К ГИДРАВЛИЧЕСКОЙ СЕТИ	21
НАПОЛНЕНИЕ БАКА ДЛЯ МОЮЩИХ СРЕДСТВ	23
СБРОС ДЫМА	24
ПРОЦЕДУРА СБРОСА (ЗАРЕЗЕРВИРОВАН ЗА СЛУЖБОЙ ОБСЛУЖИВАНИЯ)	25
СОЕДИНЕНИЯ МЕЖДУ НАКЛАДНЫМИ УСТРОЙСТВАМИ (MAXI.Link)	25

ИСПОЛЬЗОВАНИЕ

ОБЩИЕ УКАЗАНИЯ ПО ИСПОЛЬЗОВАНИЮ ОБОРУДОВАНИЯ	26
РЕКОМЕНДАЦИИ ПО ПРИГОТОВЛЕНИЮ ПИЩИ	26
ЗАГРУЗКА И ИСПОЛЬЗОВАНИЕ ПОДСТАВОК	27
ИСПОЛЬЗОВАНИЕ ПАНЕЛИ УПРАВЛЕНИЯ	28

ТЕХНИЧЕСКОЕ ОБСЛУЖИВАНИЕ

ПЛАНОВОЕ ТЕХОБСЛУЖИВАНИЕ	31
НАПОЛНЕНИЕ БАКА ДЛЯ МОЮЩИХ СРЕДСТВ	32
ПЕРИОДЫ ПРОСТОЯ	32
УТИЛИЗАЦИЯ ПО ОКОНЧАНИИ СРОКА СЛУЖБЫ	32
СЕРТИФИКАТЫ	33

ПРАВИЛА ТЕХНИКИ БЕЗОПАСНОСТИ ПРИ УСТАНОВКЕ И ТЕХНИЧЕСКОМ ОБСЛУЖИВАНИИ

- Перед установкой и проведением технического обслуживания оборудования внимательно прочтите данную брошюру и позаботьтесь о её сохранении на случай возможного обращения к ней операторов в будущем.
- Все работы по установке, монтажу и внеплановому техническому обслуживанию должны выполняться исключительно квалифицированным персоналом, авторизованным компанией UNOX, и с соблюдением норм по работе с оборудованием и обеспечению безопасности на рабочем месте, которые действуют в стране эксплуатации изделия.
- Перед началом работ по установке или техобслуживанию отсоедините оборудование от сети электропитания и от подачи воды (при наличии).
- Перед установкой прибора следует убедиться, что сети инженерно-технического обеспечения соответствуют нормам, действующим в стране эксплуатации, и параметрам, указанным на табличке с паспортными данными прибора.
- Внесение изменений или проведение не санкционированных изготовителем работ, которые не отвечают требованиям, изложенным в данном руководстве, делают гарантию недействительной.
- Проведение установки или технического обслуживания способом, который отличается от указанного в данной брошюре, может привести к повреждениям, увечьям или к несчастному случаю со смертельным исходом.
- Во время проведения монтажных работ запрещено временное или постоянное присутствие посторонних вблизи рабочей зоны.
- Если оборудование будет установлено на колесах или наложено

друг на друга, то используйте только компоненты, поставляемые UNOX, и следуйте инструкциям по установке, которые содержатся в упаковке вместе с оборудованием.

- Упаковочный материал потенциально опасен, поэтому его следует хранить в недоступном для детей и животных месте и утилизировать согласно действующим местным нормам.
- На табличке приведены важные сведения технического характера, они необходимы в случае подачи заявки на проведение техобслуживания или ремонта изделия. Поэтому убедительно рекомендуем не снимать, не повреждать табличку и не вносить изменения в ее данные.
- Несоблюдение этих предписаний может привести к серьезному ущербу и травмам, в том числе смертельным, делает недействительной гарантию и снимает с компании UNOX всякую ответственность за последствия.

Только для газовых печей

- В обязательном порядке устанавливайте оборудование в помещениях:
 - которые отвечают требованиям безопасности действующего законодательства;
 - с достаточной вентиляцией. Убедитесь, что имеется непрерывный обмен воздуха снаружи, для того, чтобы обеспечить правильное сгорание и предотвратить образование летучих веществ, вредных для здоровья (опасность удушья!)
- Убедитесь в следующем:
 - вы произвели установку, соблюдая правила техники безопасности страны, где используется оборудование, и предприятия, распределяющего газ;
 - что вентиляционные отверстия и оборудование для выбросов не закрыты (например, предметами или стенами);
 - что тип газа соответствует тому, что указан на заводской табличке;
 - газовые трубы имеют соответствующий диаметр;
 - что компоненты, не поставляемые компанией UNOX,

используемые для монтажа оборудования - соответствуют нормам, действующим в стране использования;

- что давление в соединительной трубке равно давлению на входе;

- что максимальное давление на входе - 60 мбар; не допускается более высокое давление.

- После подключения газа проверьте компоненты на герметичность, рекомендуется обработка не едкими, пенообразующими веществами. Категорически избегать использования огня!
- При первом использовании сделать анализ выхлопного газа горелки пара и горячего воздуха (CO, CO₂), записывая полученные значения на оборудовании. Для значений неразжиженного CO, которые выше 1000 ppm (частей на миллион), установка горелки должна быть проверена и отрегулирована квалифицированным специалистом.

ПРАВИЛА ТЕХНИКИ БЕЗОПАСНОСТИ ПРИ ЭКСПЛУАТАЦИИ

- Эксплуатация и чистка изделия, проводимые способом, который отличается от указанного в данной брошюре, считаются использованием не по назначению; они могут привести к повреждениям, увечьям или к несчастным случаям со смертельным исходом, а также делают недействительной гарантию и снимают с компании UNOX всякую ответственность за последствия.
- Дети не должны играть с изделием. Чистка и техническое обслуживание изделия должны выполняться пользователем; эти операции не должны выполняться детьми без наблюдения взрослых.
- Дети должны находиться под постоянным наблюдением, они не должны играть с изделием.
- Данное изделие может использоваться для приготовления пищи на промышленных и профессиональных кухнях квалифицированным персоналом, который периодически проходит курсы повышения квалификации; любое другое использование не соответствует предусмотренному назначению и поэтому является опасным.

- В частности, данное изделие можно использовать для:
 - приготовление кондитерских изделий и хлеба, свежих или замороженных(**BAKERTOP MIND.Maps™**);
 - приготовление продуктов гастрономии, свежих или замороженных(**CHEFTOP MIND.Maps™**);
 - приготовление на пару мяса, рыбы и зелени (**CHEFTOP MIND.Maps™**);
 - приготовление продуктов по технологии "сувид", в специальных вакуумных пакетах;
 - восстановление охлажденных и замороженных продуктов (**CHEFTOP-BAKERTOP MIND.Maps™**);
- Во время функционирования прибора необходимо всегда следить за его работой.
- Если оборудование не работает или наблюдаются структурные или функциональные изменения в его работе, то отключите его от электропитания, воды и газа (только газовые плиты) и обратитесь в авторизованный сервисный центр UNOX, не пытаясь отремонтировать оборудование самостоятельно. При необходимости проведения ремонта используйте оригинальные запчасти UNOX.
- Несоблюдение этих предписаний может привести к серьезному ущербу и травмам, в том числе смертельным, а также делает недействительной гарантию.
- Чтобы быть уверенными, что изделие находится в идеальном состоянии, обеспечивающем безопасную эксплуатацию, рекомендуется по крайней мере раз в год проводить его техническое обслуживание и проверку в авторизованном сервисном центре.



ОПАСНОСТЬ ПОЛУЧЕНИЯ ОЖОГОВ и ПОВРЕЖДЕНИЙ!

- Во время приготовления пищи и до охлаждения каждой части оборудования будьте осторожны:
- Можно дотрагиваться только исключительно до элементов управления или ручки оборудования, так как внешние части очень горячие (температура выше 60 ° C / 140 ° F).
- В случае необходимости откройте дверцу и выполните эту операцию крайне медленно и с должными предосторожностями, обращая внимание на выход из варочной камеры пара при высокой температуре.
- Для перемещения контейнеров, дополнительных приспособлений и других предметов внутри варочной камеры, всегда надевайте одежду, защищающую от воздействия высокой температуры, подходящую для использования с подобным оборудованием.
- Соблюдайте особую осторожность, когда вынимаете противни из духовки.
- Возьмите датчик из центра блюд прежде, чем вынимать противни из духовки, установите его в специальную внешнюю обойму датчика. Перед тем, как вынимать противень, проверьте, чтобы кабель датчика не мешал вам в процессе действий. Обращайтесь с датчиком с осторожностью, так как он острый и после использования становится горячим.
- В ходе функции COOL /RAFFREDDAMENTO (охлаждение духовки) устройство выделяет воду, поэтому дверь должна быть закрыта во избежание травм, вызванных горячим паром.
- Не снимайте и не беритесь за защитный корпус крыльчатки, за крыльчатку и нагревательный элемент в ходе работы оборудования и до полного его охлаждения.
- Во время мытья не открывайте дверцу духовки по причине риска повреждений, вызванных движением рабочего колеса, горячего пара и используемых агрессивных химических веществ.

Только для напольных печей с тележкой:

- Всегда блокируйте стояночный тормоз передних колес подстав-

ки, после ее установки в варочной камере и каждый раз, когда не нужно их смещать.

- Всегда блокируйте противни, которые вставлены в направляющие.
- Обращайте максимальное внимание при перемещении тележек, поскольку в противнях может находиться кипящая жидкость, которая может разлиться, и тележки могут перевернуться (например, при их транспортировке по неровной поверхности или при прохождении через двери).



ОПАСНОСТЬ ВОЗНИКНОВЕНИЯ ПОЖАРА!

- Перед использованием убедитесь, что внутри камеры оборудования нет несоответствующих предметов (руководств по эксплуатации, пластиковых пакетов и пр) или остатков моющих средств; таким же образом, проверьте, чтобы дымоход не был засорен, чтобы рядом с ним не было воспламеняющихся материалов.
- Не размещайте вблизи изделия источники тепла (например, грили, фритюрницы и т.д.), легковоспламеняющиеся или горючие вещества (например, дизельное топливо, бензин, бутылки с алкогольными напитками и т.д.).
- Во время приготовления пищи нельзя использовать легковоспламеняющиеся вещества или жидкости (например, алкоголь).
- Варочная камера должна быть всегда чистой, очистку следует выполнять ежедневно после каждого цикла приготовления/ выпечки: неудаленный жир или остатки пищевых продуктов могут привести к возгоранию!



ОПАСНОСТЬ ЭЛЕКТРИЧЕСКОГО ШОКА

- Не открывайте отсеки, отмеченные данным символом: их открывать имеет право только квалифицированный персонал, авторизованный компанией UNOX. Несоблюдение данного требования ведет к прекращению действия гарантии и к риску получения повреждений и увечий вплоть до смертельного исхода.

Только для газовых печей

- Держать всегда свободной от загромождений (напр. предметы, противни и т.п.) выхлопную трубу, которая находится в верхней части духовки.
- При использовании оборудования всегда включайте вытяжной колпак, если он имеется.
- Если оборудование подсоединено к эвакуационному дымоходу, то он должен:
 - быть свободным от любого загромождения - опасность пожара!
 - его необходимо регулярно чистить и проверять, согласно положениям по установке оборудования в стране использования - опасность пожара!
- - оборудование должно быть установлено вдали от сквозняков или ветра - опасность пожара!
- Убедитесь, что вентиляционные отверстия и нижняя часть оборудования чистые и свободные от препятствий (напр., от предметов, расположенных рядом с оборудованием).
- Если вы почувствовали запах газа:
 - Немедленно прекратите подачу газа;
 - Сразу же проветрите помещение;
 - Не трогайте какой-либо электрический выключатель, не провоцируйте появление искр или открытого пламени;
 - используйте внешний телефон, чтобы связаться с компанией-поставщиком газа.

Введение

Уважаемый покупатель, благодарим вас за выбор печи/оборудования линии **CHEFTOP-BAKERTOP MIND.Maps™**.

Эти печи являются высочайшим результатом исследований компании Unox, которая гарантирует минимальные габариты и исключительную работу оборудования, управление приготовлением превосходных блюд в любых условиях использования и нагрузки.

Печи **CHEFTOP-BAKERTOP MIND.Maps™** используют лучшие запатентованные технологии UNOX, которые возникли в сотрудничестве с лучшими поварами и исследовательскими институтами всего мира.

Большой выбор имеющихся аксессуаров — поистине универсальный инструмент, который еще

больше облегчает работу на кухне.

Введение

В настоящем руководстве описывается установка и эксплуатация линий **CHEFTOP-BAKERTOP MIND.Maps™**.

Печи линии **CHEFTOP MIND.Maps™**, вместе с аксессуарами, позволяют создавать с помощью технологии **MAXI.Link** совершенные кулинарные решения (cooking solutions), посвященные гастрономии: Печь с поддержанием температуры **SlowTop** и совмещение двух или более печей.

Модели **CHEFTOP MIND.Maps™** имеются в газовом и электрическом вариантах, имеют цифровое управление и следующую производительность: 5 GN 2/3; 3, 5, 7, 10, 20 GN 1/1; 6, 10, 20 GN 2/1.

Печи линии **BAKERTOP MIND.Maps™**, вместе с аксессуарами, позволяют создавать целые пекарни (BAKING STATIONS), посвященные приготовлению кондитерских и хлебобулочных изделий. В этих печах вы можете приготовить: бисквиты, печенье, кексы, круассаны, пиццу, хлеб, куличи и изделия из дрожжевого и слоеного теста.

Модели **BAKERTOP MIND.Maps™** имеются в наличии в газовом и электрическом варианте, имеют цифровое управление и следующую производительность: 4, 6, 10, 16 противни 600x400.

Все электрические печи доступны, в зависимости от оформления, в версии ONE или PLUS, что позволит вам выбрать основную версию или же версию максимальной инновации и практичности UNOX.

Газовые печи имеются в версии PLUS.




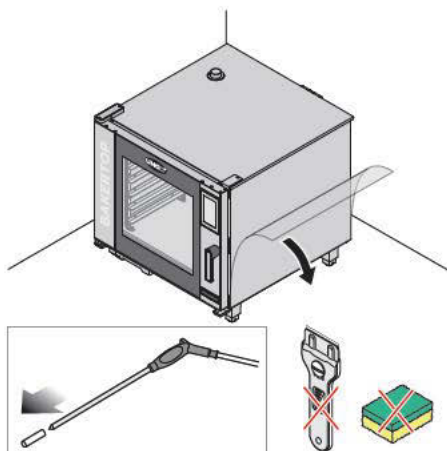
Рекомендуем вам внимательно прочесть данное руководство, в котором содержатся указания для поддержания функциональности и внешнего вида приобретенного изделия.

1 ПРЕДВАРИТЕЛЬНЫЕ ОПЕРАЦИИ

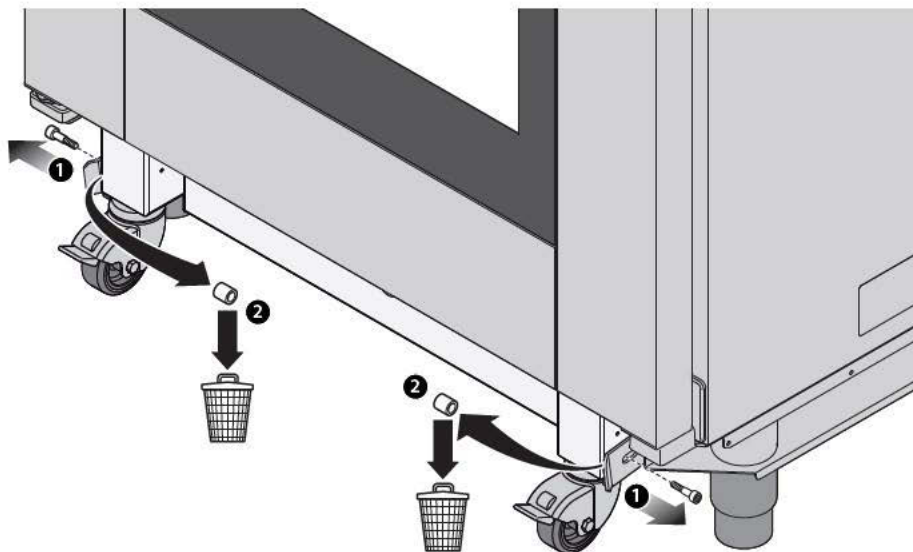
Снятие пленки

Медленно отделите защитную пленку от изделия: удалите возможные остатки клея с помощью специального растворителя; не используйте инструменты, которые могут повредить поверхности, а также абразивные или кислотные чистящие средства.

 Снятая пленка является потенциально опасным материалом, поэтому ее следует хранить в недоступном для детей и животных месте и утилизировать согласно действующим местным нормам.



Снятие фиксаторов тележки (только для печей с тележкой)



2

РАЗМЕЩЕНИЕ

Характеристики помещения, где будет установлено изделие

Производите установку изделия в помещениях:

- предназначенных и подходящих для промышленного приготовления пищи;
- с достаточным воздухообменом;
- отвечающих действующим нормам по оборудованию и обеспечению безопасности на рабочем месте;
- защищенных от атмосферных осадков;
- с температурой от +5° до +35°С максимум;
- с уровнем влажности не более 70%.

По закону газовое оборудование требует следующих характеристик помещений:

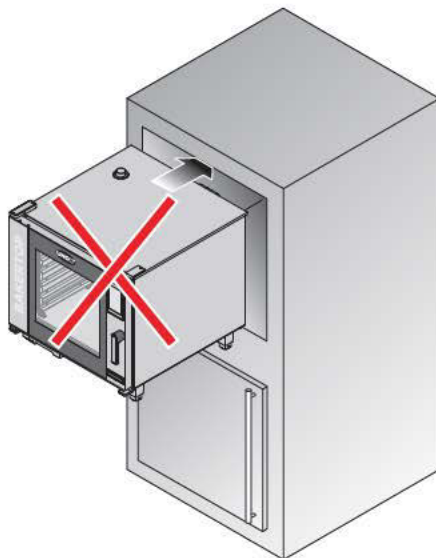
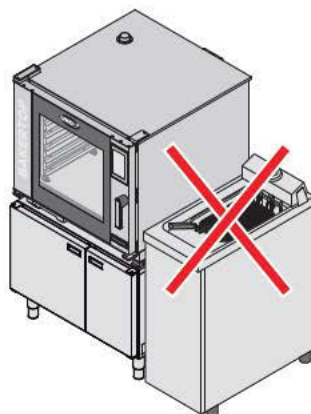
- с поверхностью и вентиляцией, соответствующей мощности печи;
- имеющих внешнюю эвакуацию продуктов горения.

! Не размещайте данное изделие рядом с другим оборудованием, которое нагревается до высоких температур, чтобы не повредить электрические компоненты.

Оборудование не предназначено для установки в нише

Убедитесь, чтобы пол выдерживал вес оборудования при полной загрузке (см. следующие далее таблицы).

📄 Чтобы получить дополнительную техническую информацию, касающуюся данного изделия, обратитесь к прилагаемому листку "Технические характеристики".





! пол под оборудованием:

- не должен быть воспламеняющимся или чувствительным к воздействию тепла;
- должен быть идеально ровным;
- иметь идеально гладкую и равномерную поверхность
- должен быть в состоянии выдержать вес оборудования при полной загрузке без деформации или проседания.

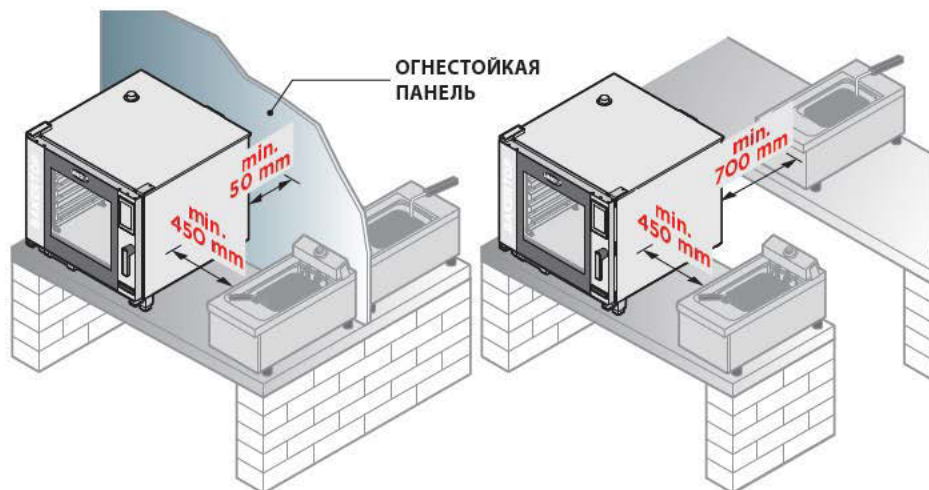
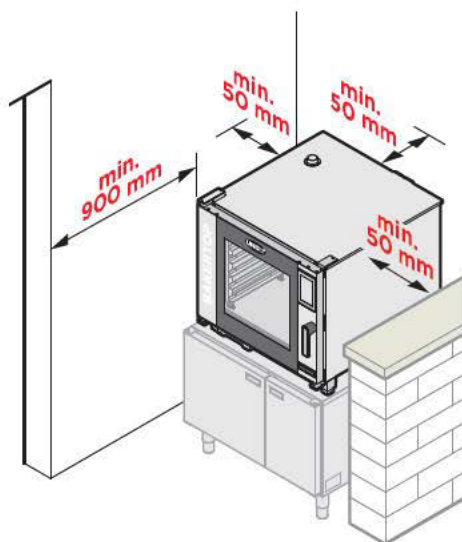
Требуемые расстояния

Разместите изделие, соблюдая указанные на рисунках расстояния, чтобы задняя стенка изделия была легко доступна для выполнения подключений и проведения технического обслуживания.

 Не устанавливайте изделие вблизи легковоспламеняющихся или чувствительных к теплу материалов, стен или мебели. В противном случае защитите их, используя специальные огнеупорные материалы, соблюдая правила пожарной безопасности.

 По причинам безопасности рекомендуется НЕ размещать последний противень на высоте более 160 см.

Если возникает такая необходимость, **в обязательном порядке нужно применять клей, который содержится в пакете "Starter Kit" на высоте, указанной на рисунке.**



3

РЕЖИМ РАЗМЕЩЕНИЯ

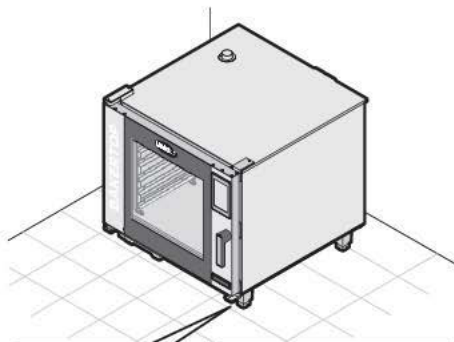
НАСТОЛЬНЫЕ ПЕЧИ

Настольные печи могут быть размещены:

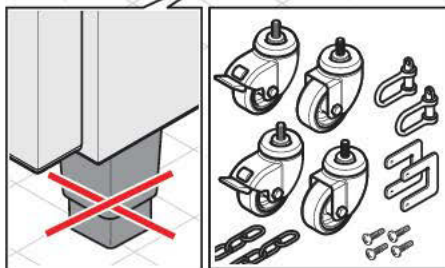
- **на колесиках** (с набором колес UNOX)



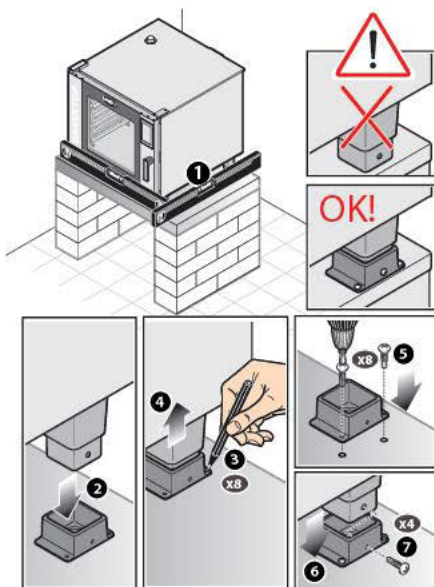
. Для перемещения используйте только набор колес UNOX и следуйте указаниям, которые содержатся в том же наборе.



- **напольные** (НЕ размещать оборудование непосредственно на пол, сначала снять пластиковые ножки и прикрепить стальные Н. 150 mm UNOX.) Для получения дополнительной информации касательно установки ножек используйте указания, которые содержатся в инструкции вместе с набором.



- **при совмещении с другим оборудованием UNOX (MAXI.Link)**. В случае совмещения нескольких устройств необходимо использовать набор для совмещения оборудования UNOX. Он поддерживает правильное расстояние между оборудованием и облегчает работу электрических, разгрузочных и водопроводных соединений. Для получения дополнительной информации касательно установки набора для совмещения используйте указания, которые содержатся в инструкции вместе с набором.

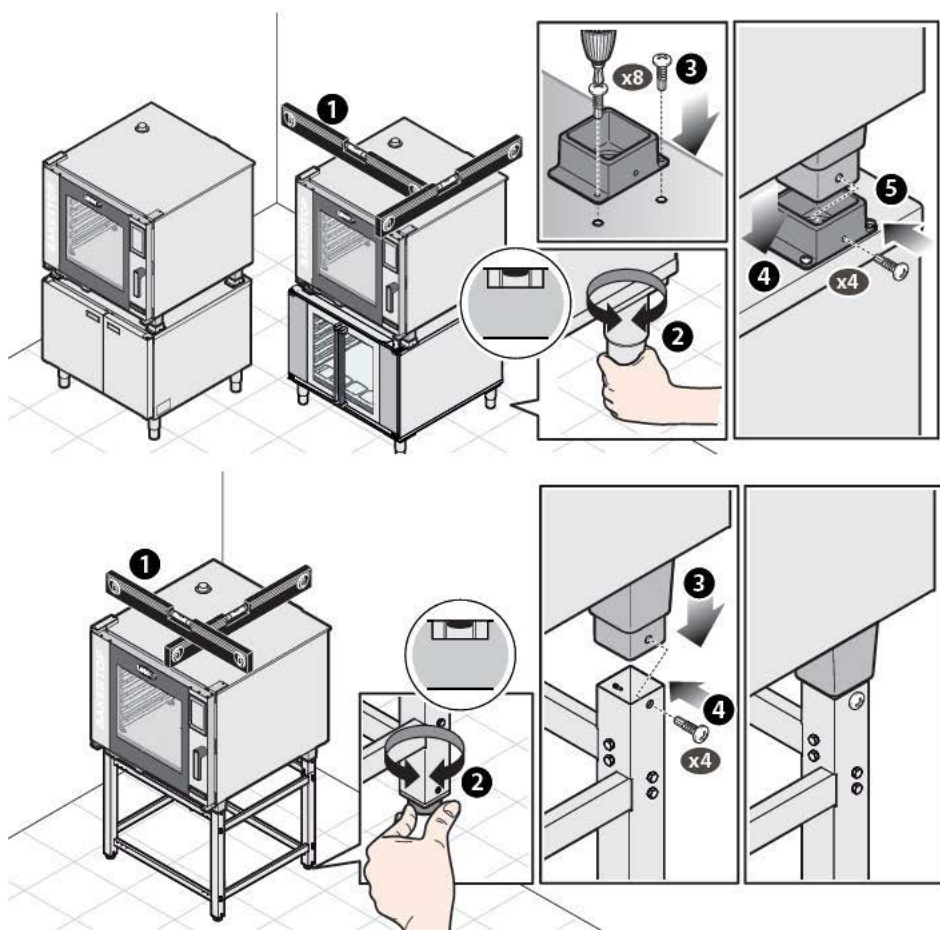


- на собственные нижележащие структуры или UNOX;

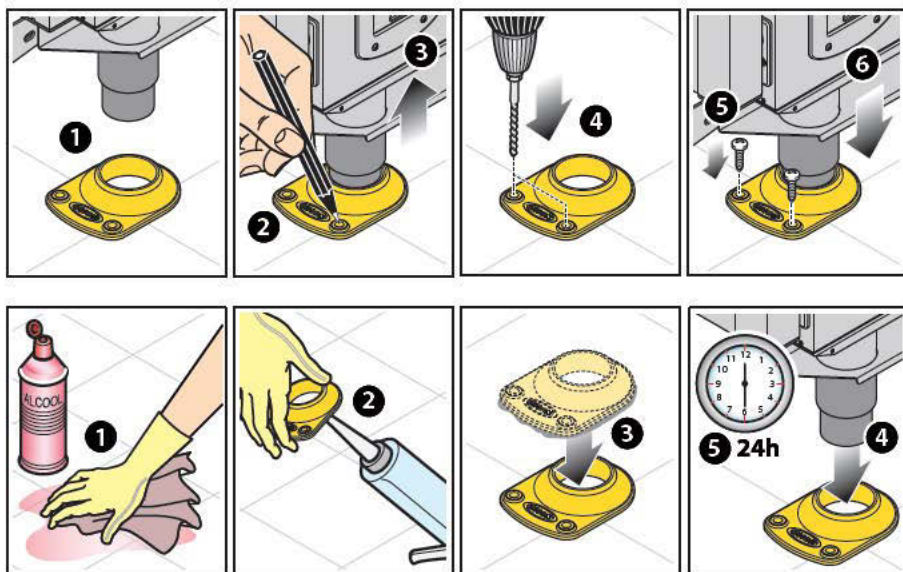
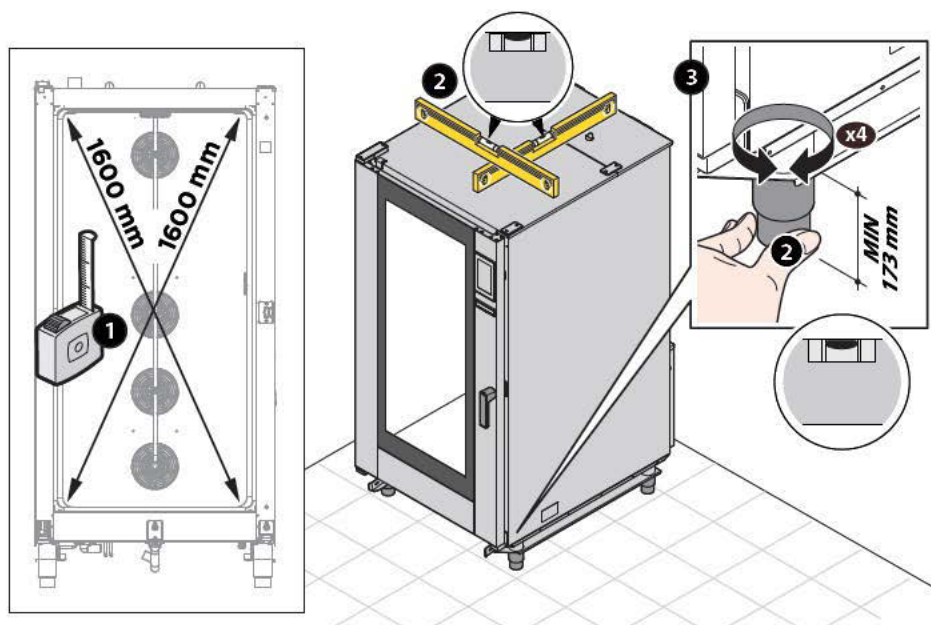
⚠ Перед установкой на собственные нижележащие структуры или UNOX проверьте отличное выравнивание с помощью ватергаса или цифрового уровня. Если используются структуры UNOX, то можно регулировать колесики, при этом будьте осторожны, чтобы не открутить их до конца.

Нижележащие структуры должны быть:

- устойчивыми и ровными;
- неподвижными;
- невоспламеняемыми или термочувствительными;
- в состоянии выдерживать вес оборудования под полной нагрузкой без деформации или оседания.



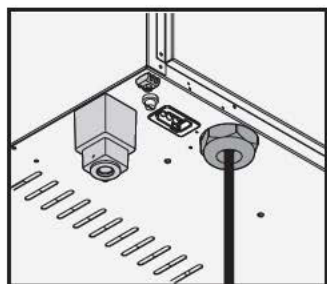
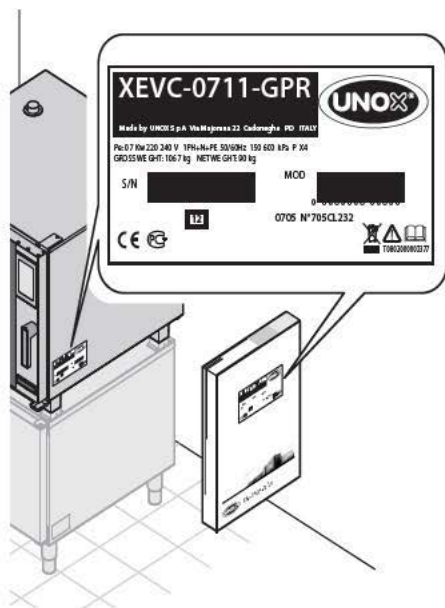
НАПОЛЬНЫЕ ПЕЧИ С/БЕЗ ТЕЛЕЖКИ



4 ПОДКЛЮЧЕНИЕ ЭЛЕКТРИЧЕСКОЕ

 Подключение к сети электропитания и сами устройства подключения должны соответствовать нормативам, действующим в стране установки оборудования, а работы по подключению должны выполняться квалифицированным персоналом, авторизованным компанией UNOX. Несоблюдение этих предписаний может привести к серьезному ущербу и травмам, а также делает недействительной гарантию и снимает с компании UNOX всякую ответственность за последствия.

Электрическое подключение должно быть сделано путем установки электрической



вилки (не входит в комплект) соответствующего типа и мощности, достаточной для максимального тока, потребляемого фазами печи **A** (отметить данные из приложения "Технические данные"). Если это невозможно, то проводки, поставляемой компанией UNOX, достаточно, чтобы выполнить непосредственное подключение к электрощиту **B**.

Прежде чем подключать изделие к питающей сети, всегда проверяйте, что характеристики сети соответствуют характеристикам изделия, которые указаны на табличке с паспортными данными оборудования.

Оборудование выпускается фабрикой уже вместе с кабелем питания, установленным на клеммной панели: не разрешается делать другое электрическое подключение, либо вносить изменения в кабель, за исключением его удлинения, замещая в данном случае другим, имеющим такие же свойства, как и поставляемый кабель (тип резины, сечение и т.д.): все данные можно найти в приложении к оборудованию "Технические данные".





Во избежание рисков замена кабеля должна производиться компанией UNOX или её службой технической поддержки либо лицом подходящей квалификации.



Для того, чтобы избежать случайного срабатывания устройства теплового размыкания, настоящее оборудование не должно подключаться к сети при помощи внешнего устройства, которое можно использовать с таймером или подключать к контуру, который питается должным образом или отключен от служебной системы.

Для правильного подключения к электропитанию изделие:

- Должно быть включено в систему уравнивания потенциалов в соответствии с действующим нормативом. Данное подключение должно быть выполнено между различным оборудованием посредством клеммного зажима, отмеченного символом уравнивания потенциалов . Проводник должен иметь максимальное сечение 10 кв.мм (согласно стандарту CEI EN 60335-2-42:2003-09) и быть желто-зеленого цвета.
- Должно быть обязательно подключено к устройству заземления  сети (кабель желто-зелеого цвета).
- Должно быть обязательно соединено с дифференциальным тепловым реле согласно требованиям действующего норматива (0.03A Тип A).
- Должно быть обязательно соединено

со всеполярным выключателем, позволяющим произвести полное отключение в условиях категории перенапряжения III.

5

ГАЗОВОЕ ПОДКЛЮЧЕНИЕ



Газовое подключение и подключение к оборудованию должны соответствовать действующим нормам той страны, где устанавливается оборудование. Оно должно производиться квалифицированным персоналом, имеющим разрешение от компании UNOX. Несоблюдение этих предписаний может привести к серьезному ущербу и травмам, а также делает недействительной гарантию и снимает с компании UNOX всякую ответственность за последствия.

Оборудование настраивается, подготавливается и проверяется на заводе для работы с:

- природным газом (G20)
- Номинальное давление сети питания (на входе газового клапана) 28 - 30/37 мбар
- Максимальное давление на входе сети 55 мбар.

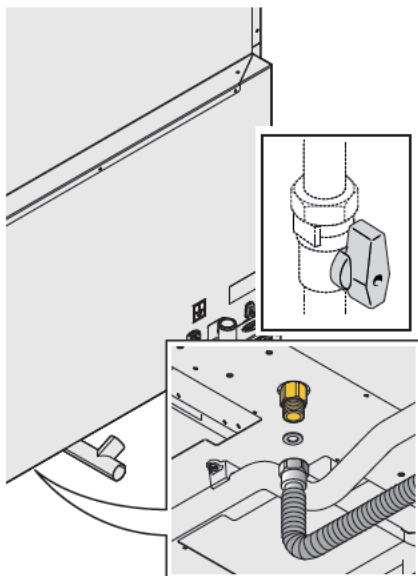
Перед подключением убедитесь, что газ есть и его давление соответствует вышеуказанному: такие данные нанесены на табличке "Данные по газу", которая находится сбоку печи.

Ни в коем случае давление на входе в клапан не должно превышать 55 мбар.

Соединение 3/4" с внутренней резьбой для газового подключения находится в нижней части печи: подключение осуществляется с помощью гибкой трубки с использованием отсечного крана наверху оборудования (не поставляется).



Убедитесь, что газовая труба не проходит вблизи горячих мест и не подвергается растягиванию,



скручиванию или дроблению.

⚠ Газовое оборудование и все компоненты для подключения должны соответствовать действующим нормам страны, где устанавливается оборудование.

⚠ Компоненты, помеченные краской, не должны обрабатываться!

⚠ После ошибки GAS (GАЗ) можно снова активировать печь следующим образом: в течение некоторого времени держать нажатой кнопку "REARM" на дисплее, затем - кнопку ОК.

⚠ Использование оборудования на большой высоте не требует особенного регулирования.

6 ПОДКЛЮЧЕНИЕ К ВОДОСНАБЖЕНИЮ

Нагнетаемая вода

В задней части оборудования имеются:

- 1,5 м. трубы, механический фильтр, редуктор давления и переходник (3/4 ") с невозвратным клапаном для подключения к водопроводу.
- два переходника для подключения аксессуаров для обработки воды **UNOX.Pure** или **UNOX.Pure-RO**.
- труба для всасывания моющего средства для мытья камеры печи.

Характеристики воды:

Нагнетаемая вода должна:

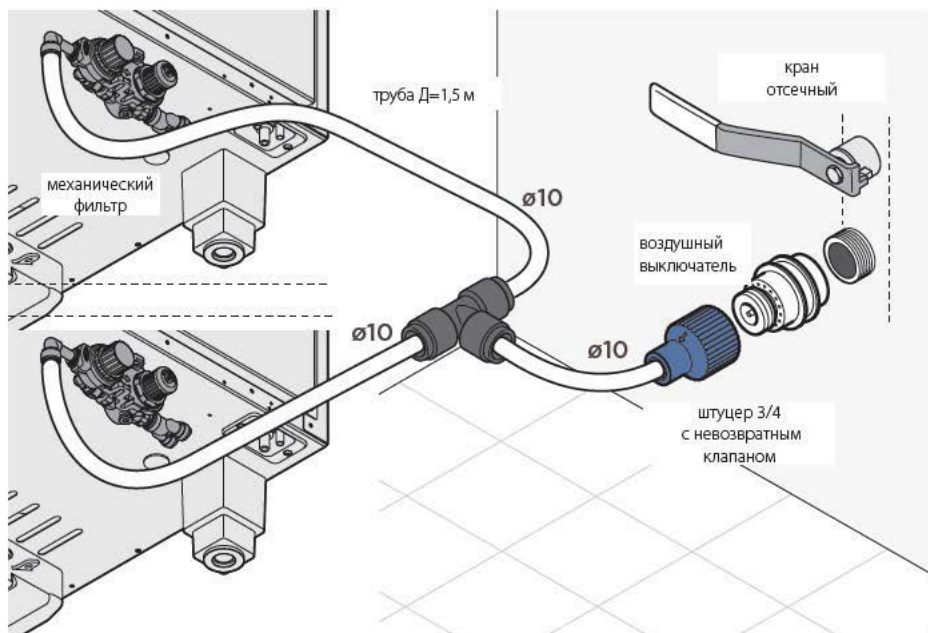
- иметь максимальную темп. 30°C;

- должна быть питьевой;
- иметь максимальную проводимость 150µS/cm;
- иметь максимальную жесткость 35 °f;
- иметь значение давления от 150 до 600 КПа (рекомендуемое давление — 200 КПа).

Другие требования к нагнетаемой воде (не питьевой воде)

- Свободный хлор: менее 0,1 частей на миллион (мг/л);
- Хлориды: менее 25 частей на миллион (мг/л); рН: 7.0 до 8,5;
- Щелочность: менее 50 частей на миллион (мг/л);
- Кремнезем: менее 12 частей на миллион (мг/л);
- Всего растворенных твердых веществ (tds): менее 60 частей на миллион

! Для подключения к гидравлической сети используйте комплект новых соединений, поставленных с оборудованием. Уже использованные приспособления не должны использоваться повторно.



Вода на выходе

Слив находится:

- в нижней части настольной печи;
- в задней части напольных печей с/без каретки.

Соединить отвод/сифон с трубой или шлангом и подключить его к сливу для сточных вод.

+ Упох рекомендует использовать трубы или шланги своего производства.

! Вода, подлежащая сливу из печи, может достигать высокой температуры (90 °С).

Используемые для слива воды трубы должны быть в состоянии выдержать подобную температуру, и не быть ме-

таллическими.

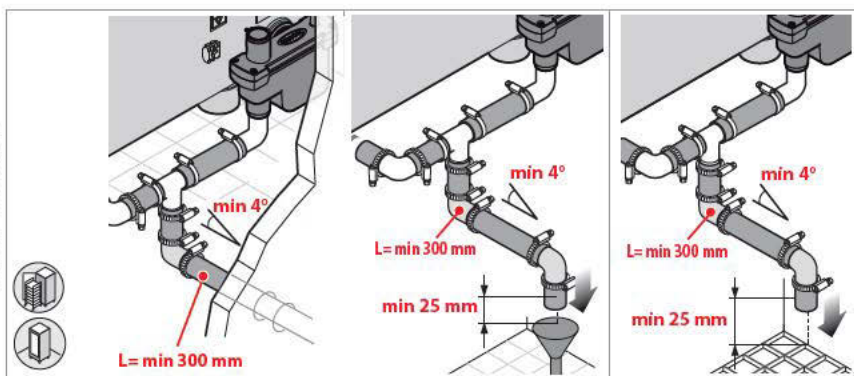
Характеристики слива

Слив должен:

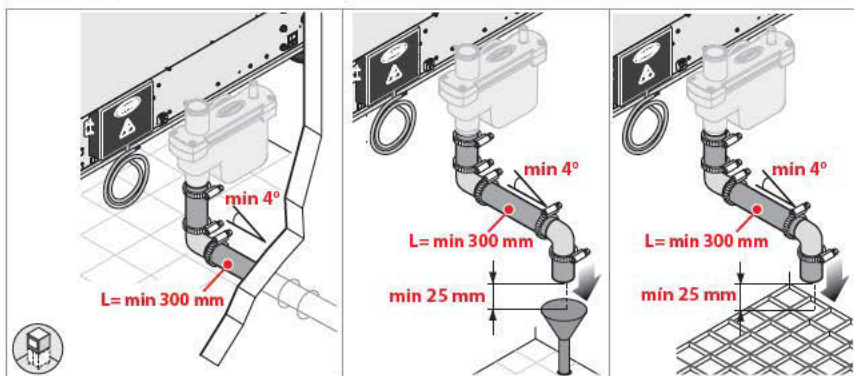
- быть сифонного типа;
- его максимальная длина 1 м;
- иметь минимальный наклон 4%;
- диаметр должен быть НЕ ниже диаметра сливного штуцера;
- не иметь сужений;
- предназначен для любого типа оборудования; в противном случае необходимо убедиться в том, что главный канал соответствует таким размерам, чтобы гарантировать регулярный без прерываний поток.

Выход при сливе из стены должен иметь воздушный зазор не менее 25 мм.

НАПОЛЬНЫЕ ПЕЧИ
С/БЕЗ ТЕЛЕЖКИ ⁽¹⁾



НАСТОЛЬНЫЕ ПЕЧИ



7 НАПОЛНЕНИЕ БАКА ДЛЯ МОЮЩЕГО СРЕДСТВА

Наполнение должно проводиться только с помощью литровых бутылок моющего средства **UNOX**.

Det&Rinse. Чтобы снова наполнить моющим средством:

1. Надевайте перчатки, чтобы избежать прямого контакта рук с моющим средством.
2. Вынимайте бак из-под печи до тех пор, пока не услышите щелчок.
3. Откройте крышку бака.
4. Откройте крышку флакона с моющим средством UNOX объемом 1 литр, **не снимая/не прокалывая отверстие в защитной пленке!**

5. Переверните флакон и завинтите его на баке (при завинчивании флакона штырь на баке прорывает защитную пленку, обеспечивая выход моющего средства).

6. Как только моющее средство во флаконе закончится, открутите флакон; избегайте капель (**жидкость не должна попасть на кожу**).

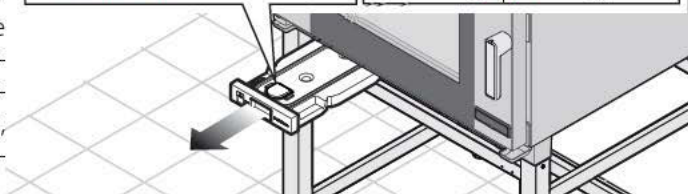
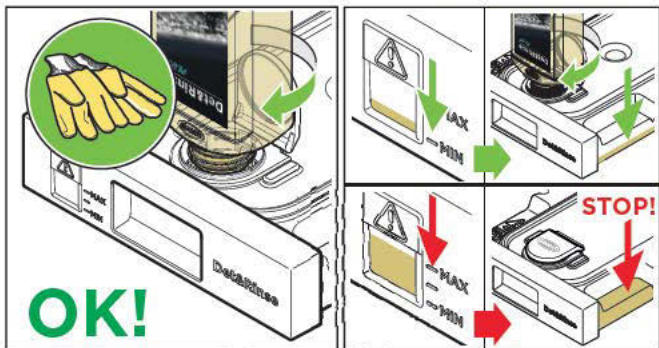
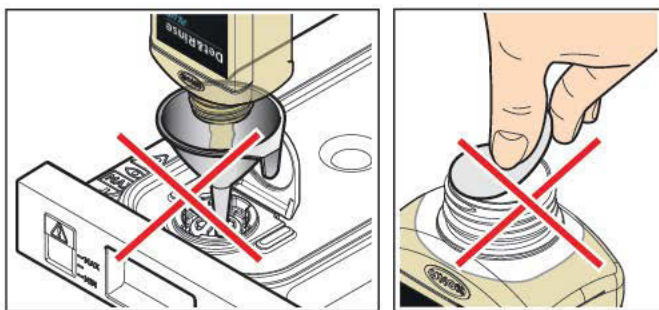
7. Повторите процесс, пока не достигнете максимально допустимого уровня, указанного на пе-

редней части бака. (максимальный уровень бака 4 литра = 4 флакона)

8. Выбросьте флакон.
9. Снова вставьте бак под духовкой до упора.
10. Выбросьте перчатки, стараясь не касаться руками мест, испачканных моющим средством.

Никогда не трогайте моющее средство голыми руками!

Для получения подробной технической информации и безопасности использования моющего средства **UNOX.Det&Rinse** читайте таблицы в конце настоящего руководства.



ЭЛЕКТРИЧЕСКИЕ ПЕЧИ

Во время приготовления продуктов горячие газы и запахи выводятся из дымохода, который расположен в верхней части оборудования.

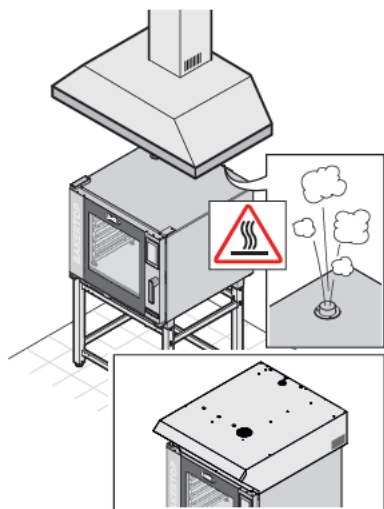


Убедитесь в том, что над выпускным отверстием дыма нет предметов и/или материалов, которые могут препятствовать выходу дыма или повредиться при воздействии температуры или самого дыма. Не оставляйте воспламеняющиеся материалы рядом с выхлопной трубой.

Выведение дыма наружу может осуществляться при помощи:

- 1) Вытяжка соответствующей пропускной способности и размеров, соответствующих типу печи.
- 2) Вытяжка производителя непосредственно управляется системой самодиагностики печи.

При установке вытяжки UNOX руководствуйтесь инструкциями, которые содержатся в одном с ними комплекте.



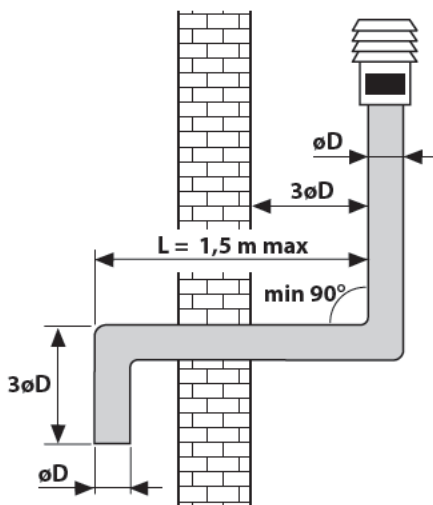
ГАЗОВЫЕ ПЕЧИ

- 1) Печи с тепловой мощностью <math>< 14 \text{ кВт}</math> прямого отвода в помещениях установки печи.
- 2) Печи с тепловой мощностью > 14 кВт

с отводом посредством эффективной натуральной тяги дымохода. В обязательном порядке печь должна быть оснащена прерывающим механизмом тяги, который предоставляется компанией UNOX по требованию.

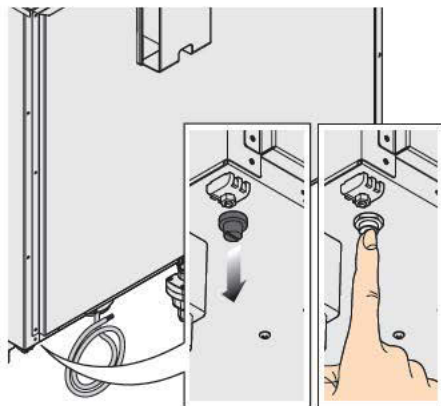
Дымоход обязательно должен:

- иметь одинаковый диаметр ($\varnothing D$) по всей длине соединения выключателя тяги печи;
- иметь вертикальный отрезок ($3\varnothing D$) над выключателем тяги длиной, равной трем диаметрам $\varnothing D$;
- иметь восходящую часть с минимальным наклоном 10%; если есть углы - они должны быть больше или равны 90° , горизонтальные отрезки (L) не должны превышать в длину 1,5 м.



9 ПРОЦЕДУРА ПОДГОТОВКИ ПЕЧИ (ПРОИЗВОДИТСЯ СЛУЖБОЙ ОБСЛУЖИВАНИЯ)

Для восстановления работы печи снимите черный колпачок термостата, открутив его, и нажмите на красный штырь (производится Службой обслуживания).

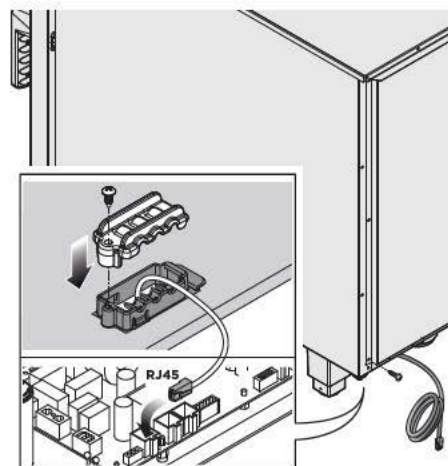


10 ПОДКЛЮЧЕНИЙ МЕЖДУ СОВМЕЩЕННЫМ ОБОРУДОВАНИЕМ (MAXI.Link)

Все печи линии **СНЕФТОР-ВАКЕРТОР MIND.Maps™** рассчитаны на подсоединение к аксессуарам (расстоечный шкаф, вытяжка и т.п.)

Аксессуары подключаются к печи с помощью разъемов ModBus, которые находятся на задней стороне печи и подключаются автоматически

- 1 Отсоедините все оборудование от электрического питания
- 2 Снимите заднюю пластину печи, чтобы получить доступ к плате питания.
- 3 Подключите кабель RJ45 к одному из разъемов ModBus, соответствующих плате питания
- 4 Снова установите заднюю пластину печи на место;
- 5 Снова подключите к сети все оборудование



! Подключить кабели ModBus в соответствующие разъемы ModBus, а не в разъем RJ45 Ethernet.

+ Для получения более подробной информации относительно установки и обслуживания оборудования и аксессуаров смотрите инструкции, которые содержатся в упаковке вместе с оборудованием.



Перед использованием оборудования внимательно читайте раздел “Правила техники безопасности при эксплуатации” на странице “e”.



В случае приготовления большого количества жирных блюд имейте в наличии один пустой противень без отверстий, чтобы установить его на самый нижний уровень печи. Также можно использовать емкость соответствующих размеров.

ОБЩИЕ ИНСТРУКЦИИ ПО ИСПОЛЬЗОВАНИЮ ОБОРУДОВАНИЯ

- При первом использовании изделия аккуратно очистите внутри камеры печи и дополнительные приспособления (см. главу Техническое обслуживание на стр. 31); оставьте изделие поработать без продуктов питания на максимальной температуре примерно в течение 1 часа, чтобы удалить возможные неприятные запахи, вызванные защитными смазками, которые используются на заводе-изготовителе.
- При открытии двери камеры приготовления, за исключением случая, когда была выбрана функция “COOL/ ОХЛАЖДЕНИЕ”, нагревание и крыльчатка выключаются автоматически, и начинает работать встроенный тормоз крыльчатки (крыльчатка продолжает вращаться еще некоторое время).
- Если оборудование оставалось включенным более 15 мин без выбора какой-либо функции или автоматического мытья, то автоматически включается функция ожидания, чтобы снизить энергопотребление.
- Чтобы выйти из функции ожидания, ДО-

СТАТОЧНО НАЖАТЬ НА КНОПКУ START/ STOP.

- Используйте оборудование при температуре окружающей среды от +5 °C до +35°C.
- Не солите продукты питания, находящиеся в камере. Если это неизбежно, то очистите камеру как можно быстрее (см. гл. Техническое обслуживание на стр. 31).
- Чтобы избежать кипения, не используйте емкости, заполненных жидкостью или продукты питания, которые переходят в жидкое состояние при нагреве, в количестве больше того, которое можно без проблем контролировать.




По соображениям безопасности рекомендуется НЕ размещать последний противень на высоте более 160 см. Если это все же необходимо, **то нужно обязательно применить клей из пакета “Starter Kit” на высоте 160 см.**

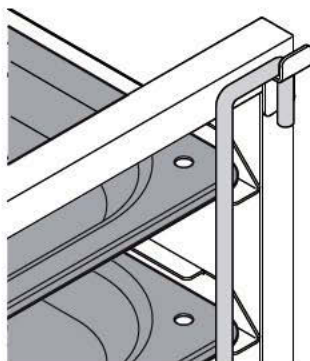
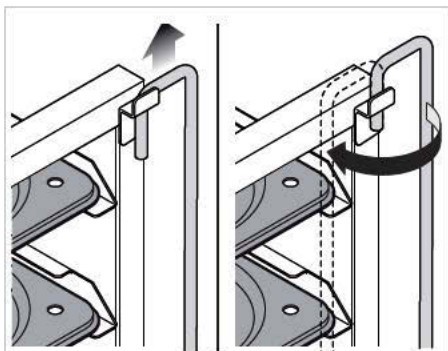
РЕКОМЕНДАЦИИ ПО ПРИГОТОВЛЕНИЮ ПИЩИ

- Рекомендуется всегда нагревать духовку до температуры выше предусмотренного для приготовления блюд приблизительно на 30-50°C, чтобы устранить эффекты утечки тепла при открытии дверцы.
- Используйте противни и решетки UNOX, постарайтесь раскладывать продукты питания на них равномерно, избегая накладки продуктов питания друг на друга или перегрузки.
- Всегда соблюдайте инструкции по загрузке оборудования, которые у вас есть.

НАГРУЗКА И ИСПОЛЬЗОВАНИЕ ПОДСТАВОК (ТОЛЬКО ДЛЯ НАПОЛЬНЫХ ПЕЧЕЙ С ТЕЛЕЖКАМИ)

 Используйте исключительно подставки, противни и решетки UNOX.

- Загружайте подставки крайне внимательно, чтобы не перегрузить их: понижение уровня подставки — нормальное явление, и зависит от количества продуктов, находящихся на решетках.
- Подставка устанавливается внутри печи, используя нижние направляющие скольжения.
- Во время движения тележки, заблокируйте противни, как показано на рисунке.
- Всегда блокируйте стояночный тормоз передних колес подставки, после ее установки в варочной камере и каждый раз, когда не нужно их смещать.
- Будьте особо внимательными при движении, так как на противнях может содержаться кипящая жидкость, которая может вытекать, а также тележки могут перевернуться (например, при движении на неровной поверхности, или когда поверхность имеет наклон или проходит через дверь).



ИСПОЛЬЗОВАНИЕ ПАНЕЛИ УПРАВЛЕНИЯ

Примечание: Модели "ONE" не включают все меню, показанные далее.



SET

Позволяет выполнять "ручное" приготовление, где пользователь должен установить следующие параметры:



подробности в электронном руководстве



ПРОГРАММЫ

Позволяет иметь доступ к списку оставшихся в памяти процессов приготовления с помощью "MENU SET", или создавать новые рецепты и сохранять их.



подробности в электронном руководстве



MULTITIME

На современной кухне нередко возникает необходимость одновременного приготовления продуктов, требующих разного времени приготовления: посредством команд Multi.time возможно использовать печь с непрерывным циклом, готовить блюда с разным временем приготовления и управлять продолжительностью готовки с помощью 10 разных таймеров.



подробности в электронном руководстве



CHEF UNOX

Это меню предлагает много специально подготовленных рецептов от UNOX. По своему усмотрению вы можете изменить эти рецепты (в соответствии с вашими ожиданиями или желаниями).



подробности в электронном руководстве



MISE EN PLACE

Меню Mise en place позволяет вынимать и ставить противни с разным временем приготовления и в разное время.



подробности в электронном руководстве



UNOX.CARE

Позволяет получить доступ к списку мытья, управления фильтром UnoxPure и обслуживанию печи.



подробности в электронном руководстве



FAVORITES (ИЗБРАННЫЕ)

Позволяет получить доступ к списку любимых программ для быстрого доступа к часто используемым рецептам.



подробности в электронном руководстве



DATA (ДАТА)

Позволяет получить доступ к контролю потребления электроэнергии и газа и анализу рисков и критических контрольных точек.



подробности в электронном руководстве

Функция "MY HOME" позволяет напрямую получить доступ к тому экрану, который вы часто используете (например, MENUSET). Пользователь, чтобы установить свою страницу "MY HOME" с экрана, который хочет настроить, должен держать нажатым хотя бы 5 сек. кнопку "MY HOME"; затем, после нажатия на ту же кнопку, появится уже прямой доступ к экрану. Пользователь может менять страницу "MY HOME", заменив ее другой, повторив вышеописанные действия.

ВЕРСИЯ "PLUS"

Вернитесь назад на предыдущую страницу

Вернитесь на главную страницу

15:34
2015-01-29

CHEFTOP™

SET MIND.MAPS PROGRAMS

MULTITIME CHEFUNOX MISE.EN.PLACE

UNOX.CARE FAVORITES DATA

Установка параметров (дата/время, единица измерения и т.д.)

Уменьшение значений

MAXI.LINK

START STOP

Кнопка START STOP запускает приготовление пищи с меню (menu SET) или ПРОГРАММ.

Функция БЫСТРЫЙ ПОИСК ("RICERCA RAPIDA") позволяет быстро найти рецепт, набрав только наименование. Как только рецепт найден, при нажатии открывается экран начала приготовления.

Функция БЫСТРАЯ ФУНКЦИЯ + ("FUNZIONE RAPIDA +") позволяет вывести на дисплей и запустить список функций, которые часто используются (например, "МЫТЬЕ" "LAVAGGI").

Нажатие на кнопку ^ позволяет выбрать оборудование, которое подключено к главной печи (например, расстоечный шкаф или SlowTop): таким образом, используя только Touch Screen, можно контролировать все процессы приготовления пищи MAXI.Link.

Будут отображаться только меню, используемые выбранным оборудованием (например, если я контролирую расстоечный шкаф, то будут неактивными меню Multi.Time и Mise en place).

MIND MAPS (УМНЫЕ КАРТЫ)

Новый способ для установки параметров приготовления: легко, быстро и понятно.



SET (УСТАНОВКА)

Позволяет проводить приготовление пищи "вручную", где пользователь должен установить следующие параметры:



UNOX.CARE (УХОД)

Позволяет получить доступ к списку мытья оборудования

ВЕРСИЯ "ONE"



PROGRAMS (ПРОГРАММЫ)

Позволяет получить доступ к списку уже сделанных блюд, оставшихся в памяти "MENU SET", или создавать новые рецепты и запоминать их.

Установка параметров

(дата/время, единицы измерения и т.д.)

Нажатие кнопки позволяет выбрать оборудование, подключенное к основной печи (например, расстоечный шкаф или SlowTop): в этом случае с помощью одного сенсорного экрана вы можете контролировать все ряды приготовления MAXI.Link.



Будет показано только меню выбранного оборудования (например, если я контролирую расстоечный шкаф, то меню Multi.Time и Mise en place не будут активны).

ми).

! Любая операция планового технического обслуживания должна выполняться:

- после отключения оборудования от электропитания, газового и водоснабжения (только для газовых и электрических печей)
- с использованием соответствующих средств индивидуальной защиты (например, перчаток и т.д.).

Ежедневно очищайте варочную камеру для поддержания должного уровня гигиеничности и, чтобы избежать того, чтобы нержавеющая сталь внутри камеры повредилась или проржавела. Выполняйте очистку ежедневно даже, если оборудование используется исключительно с теплым паром.

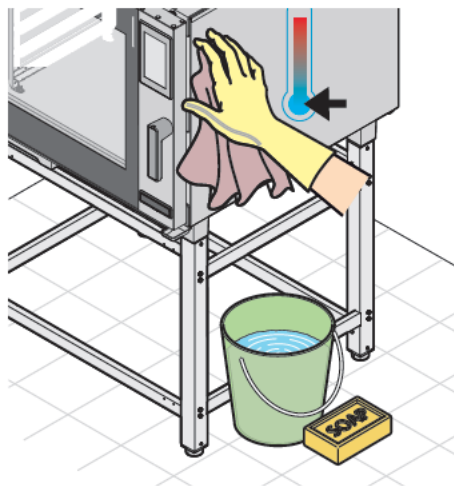
Для очистки любого компонента или дополнительного приспособления НЕ использовать:

- абразивные или порошковые чистящие средства;
- агрессивные или вызывающие коррозию чистящие средства (например, соляную или серную кислоту). Внимание! Не используйте такие вещества даже для чистки нижележащей структуры / пола под оборудованием;
- абразивные или заостренные инструменты (например, абразивные губки, щетки со стальной щетиной и т.д.);
- струи воды.

НАРУЖНЫЕ ПОВЕРХНОСТИ ИЗГОТОВЛЕННЫ ИЗ СТАЛИ, ДАТЧИК В СЕРДЦЕВИНЕ

Дождитесь остывания поверхностей.

Используйте исключительно мягкую ткань, смоченную небольшим количеством мыльного



раствора. Сполосните и тщательно просушите. В качестве альтернативы можно использовать чистящие средства, рекомендованные компанией UNOX; иные чистящие средства могут причинять вред и, как следствие, сделать недействительной гарантию. Для получения информации по применению рекомендованных продуктов обратитесь к инструкции, составленной производителем чистящих средств.

ВНУТРИ ВАРОЧНОЙ КАМЕРЫ

Если варочная камера не очищается ежедневно, возможно, что жир или остатки пищевых продуктов, накопленные внутри камеры загорятся, и это создает возможность пожара!

Очистить варочную камеру, используя программы мытья.

ПЛАСТИКОВЫЕ ПОВЕРХНОСТИ И ПАНЕЛЬ УПРАВЛЕНИЯ


Используйте исключительно очень мягкую ткань и небольшое количество изделия для очистки деликатных поверхностей.

СТЕКЛА ДВЕРИ

Дождитесь остывания стекла.

Используйте исключительно мягкую ткань, смоченную небольшим количеством мыльного раствора или специальным средством для стекол. Сполосните и тщательно просушите.

НАПОЛНЕНИЕ БАКА ДЛЯ МОЮЩЕГО СРЕДСТВА

 **читайте раздел "наполнение бака для моющего средства» на странице 23.**


ПЕРИОДЫ ПРОСТОЯ

На время периодов бездействия принимайте следующие меры предосторожности:

- отключите оборудование от электрической и гидравлической сетей;
- по возможности протрите все поверхности из нержавеющей стали мягкой тканью, слегка смоченной вазелиновым маслом.

При первом запуске после периода бездействия:

- хорошо почистите оборудование и аксессуары (см. раздел *Техническое обслуживание* на странице 31);
- подключите оборудование к электрической и гидравлической сетям;
- выполните проверку изделия перед его использованием;

 **Чтобы быть уверенными, что изделие находится в идеальном состоянии, обеспечивающем безопасную эксплуатацию, рекомендуется по крайней мере раз в год проводить его техническое обслуживание и проверку в авторизованном сервисном центре.**

УТИЛИЗАЦИЯ ПО ОКОНЧАНИИ СРОКА СЛУЖБЫ

В соответствии со ст. 13 законодательного декрета №49 2014 г. "Исполнение директивы 2012/19/EU об отходах электрического и электронного оборудования"



Знак перечеркнутого контейнера означает, что продукт был выпущен в продажу после 13 августа 2015 и что после его использования его нужно утилизировать отдельно от других отходов.

Все оборудование было изготовлено из пригодных для повторного использования металлических материалов (нержавеющая сталь, железо, алюминий, оцинкованная сталь, медь и т.д.), процентное отношение - выше 90% по весу.

Сделать оборудование непригодным для использования, удалив кабель питания и любое устройство, которое закрывает пространство или пустоты (где имеются). Необходимо обратить внимание на то, чтобы правильно утилизировать оборудование, сокращая негативное влияние на природу и улучшая эффективность использования ресурсов, применяя следующий принцип "кто загрязняет - платит", а также принципы предупреждения загрязнения и подготовки для повторного использования или восстановления. Помните о том, что незаконное уничтожение или неправильная утилизация продукта влечет за собой применение санкций, предусмотренных действующими положениями законодательства.

Информация об утилизации в Италии

В Италии приборы, относящиеся к категории электронных и электрических приборов, необходимо сдавать:

- в сборные пункты (так называемые экологические острова или экологические платформы)

- дилеру в момент приобретения нового прибора, который обязан бесплатно забрать старый прибор (обмен по принципу "один на один").

Информация об утилизации в странах Европейского Союза

Директива Европейского Союза об отходах электронного и электрического оборудования в разных странах принята по разному. Поэтому в случае необходимости утилизации данного прибора советуем обращаться к местным властям или дилеру по вопросам правильного способа утилизации.

СЕРТИФИКАТЫ

Декларация ЕС о соответствии для электрического и газового оборудования

Изготовитель: UNOX S.p.A.

Адрес: Адрес: Via Majorana, 22 - 35010 Cadoneghe, Padova, Italy

Заявляет под собственную ответственность, что изделие

СНЕФТОР-ВАКЕРТОР MIND.Mapс™

Для электрических и газовых печей:

соответствует Директиве по машиностроению 2006/42/EC посредством стандартов:

- EN60335-1:2012 + A11: 2014
- EN 60335-2-42: 2003 + A1: 2008 + A11:2012
- EN62233: 2008

соответствует Директиве по электромагнитной совместимости EMC 2004/108/EC посредством стандартов:

- EN 55014-1: 2006 + A1: 2009 + A2: 2011
- EN 55014-2: 1997 + A1: 2001 + A2: 2008
- EN 61000-3-2: 2006 + A1: 2009 + A2: 2009
- EN 61000-3-3: 2008
- EN 61000-3-11: 2000
- EN 61000-3-12: 2011
- EN 61000-6-2: 2005
- EN 61000-6-3: 2007

Только для газовых печей:

соответствует Директиве по машиностроению 2006/42/EC посредством стандартов:

- EN60335-2-102: 2006 + A1: 2010

соответствует Директиве по газовому оборудованию 2009/142 / EC посредством стандартов:

- EN 203-1:2014
- EN 203-2-2: 2006



L124444.D000-LD1-01 - Отпечатано: 04-2015
Подрежйт внесению технических изменений.



UNOX S.p.A.
Via Majorana, 22 - 35010 - Cadoneghe (PD) - Italy
Tel.: +39 049 86.57.511 - Fax: +39 049 86.57.555
info@unox.com www.unox.com

